

Body-Solid
Built for Life



Body-Solid®

Built for Life

Body-Solid cég több mint 20 éves múltja tekint vissza, kiemelkedő eredményeket ért el a test formálásában és az életminőség javításában. Az edzés minden lehetséges módjára hatékony megoldást kínál. Az otthoni használatra szánt alkalmazások helytakarékosak, de akár egy komplett edzőtermet is lakásba költöztethet kombinált gépek formájában. A gépek lapsúlyos és szabadsúlyos rendszerben egyaránt kereskedelmi forgalomba kerülnek, valamint megtalálhatóak még az edzésünket segítő, különböző dőlésszögbe állítható (univerzális) padok is.


www.sport8.hu
+36-1-877-4865



Multi-Station Home Gym
Q68
See page 12

Body-Solid
Built for Life

FUSION600 PERSONAL TRAINER

F600  

STABILITÁS

- **Bi-Angular®** a cég által szabadalmaztatott nyomókar több pozícióban fogható meg és 4 kezdeti pozícióból végezhető a gyakorlat
- Az ülő evezés gyakorlata jóval hatékonyabb lett az állítható melltámasz alkalmazásával
- Kényelmes combhajlító és combfeszítő gép kényelmes, vastag görgős párnázattal rendelkezik.

JELLEMZŐK

- Mellből nyomás
- Pozitív mellnyomás
- Mellközelítés
- Hátlehúzás
- Lábnyújtás
- Bicepsz
- Tricepsz
- Vállnyomás
- Csigás evezés

TARTOZÉKOK

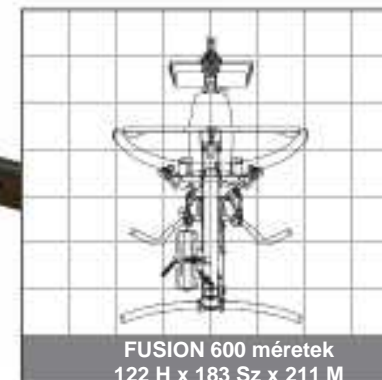
- Hátlehúzó rúd
- Rúd az alsó evezéshez
- Edzést segítő szalagok
- Rúd az alsó evezéshez
- Bokapánt

Fusion 600
Opciók

Lábtológép
Csípőgép
Hastámla-tolodzkodó
Húzódkodó-tolodzkodó



Több mint 60 féle gyakorlat



FUSION 500

PERSONAL TRAINER

F500  

STABILITÁS

- Bármilyen fizikai kondícióban lévő Felhasználó képes lesz testét fokozatosan fejleszteni a lapsúlyal támogatott tolódkodó és húzódkodó, állig húzó és más gyakorlatok segítségével.
- Alkalmazkodik a rendelkezésre álló szabad területhez a lekerekített, helytakarékos tervezésnek köszönhetően.
- Több mint 60 féle gyakorlat
- A háttámla és az önbeálló csuklós mechanika a felhasználó testi adottságaihoz igazítható.
- Erős lábizmokat építhet a lábtolás és a vádli nyújtásával.

TARTOZÉKOK

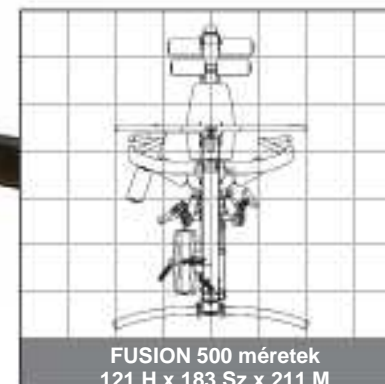
- Hátlehúzó rúd
- Rúd az alsó evezéshez
- Edzést segítő szalagok
- Rúd az alsó evezéshez
- Bokapánt

Szabja személyre!

Építse fel a tökéletes edzőtermét!



Több mint 60 féle gyakorlat



FUSION 500 méretek
121 H x 183 Sz x 211 M

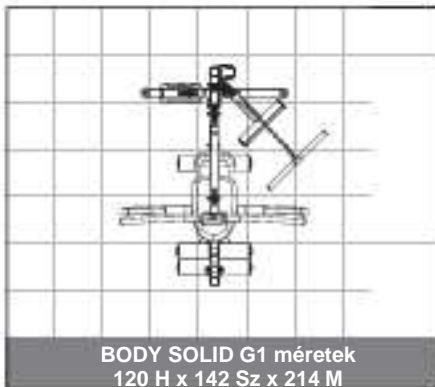


STABILITÁS

• Könnyen használható, helytakarékos, a kábelpozíció változtatása szükséges a gyakorlatok végzéséhez. A biotechnikai tervezésű, tradicionális nyomókarok szolgáltatnak maximális koncentrációs lehetőséget a mellizmokra és más izomcsoportok fejlesztésére.



Opció: alumínium csiga



BODY SOLID G1 méretek
120 H x 142 Sz x 214 M



G2B

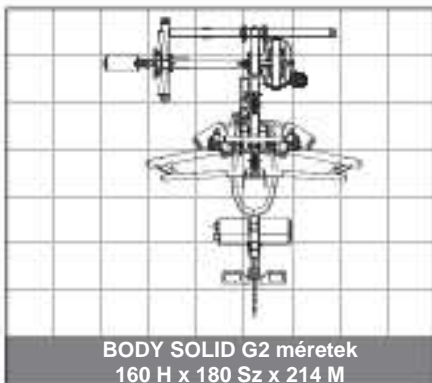
STABILITÁS

- Szabadalmaztatott követő mozgású nyomókaros rendszer
- Helytakarékos, nincs szükség a kábel pozíciójának változtatásának
- Biomechanikusan tervezett csuklópon-
tot tartalmaz
- A csigák dörzsmentes, üvegszálas,
nylon anyagból készülnek, precíziós
acélgolyós csapágyakkal

G2

Opciók

Lapsúly
Kábeloszlop
Lábközelítő-távolító
Lábtológép
Alumínium csiga



BODY SOLID G2 méretek
160 H x 180 Sz x 214 M





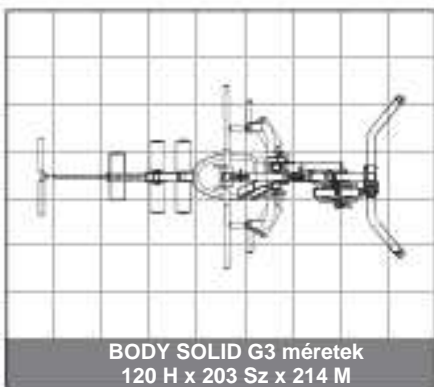
G3S

STABILITÁS

- Szabadalmaztatott követő mozgású nyomókaros rendszer
- Helytakarékos, nincs szükség a kábel pozíciójának változtatásának
- Több pozíziós biomechanikusan tervezett forgáspontok
- A csigák dörzsmentes, üvegszálás, nylon anyagból készülnek, precíziós acélgolyós csapágyakkal
- Többpozíziós fogható nyomókaros rendszer

G3
Opciók

Lapsúly
Kábeloszlop
Lábközelítő-távolító
Lábtoló gép
Aluminium csiga



BODY SOLID G3 méretek
120 H x 203 Sz x 214 M



TARTOZÉKOK

- Hátelhúzó rúd
- Egyenes rúd
- Has/tricepsz pánt
- Gyakorlatokat bemutató DVD
- Bokapánt
- Vizespalack tartó



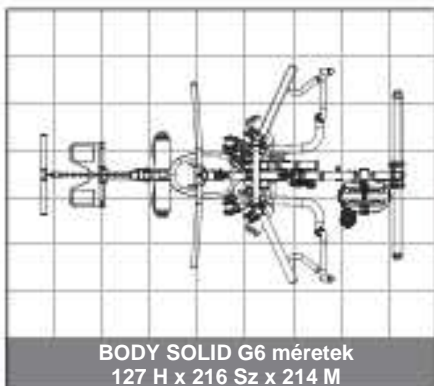
G6B

STABILITÁS

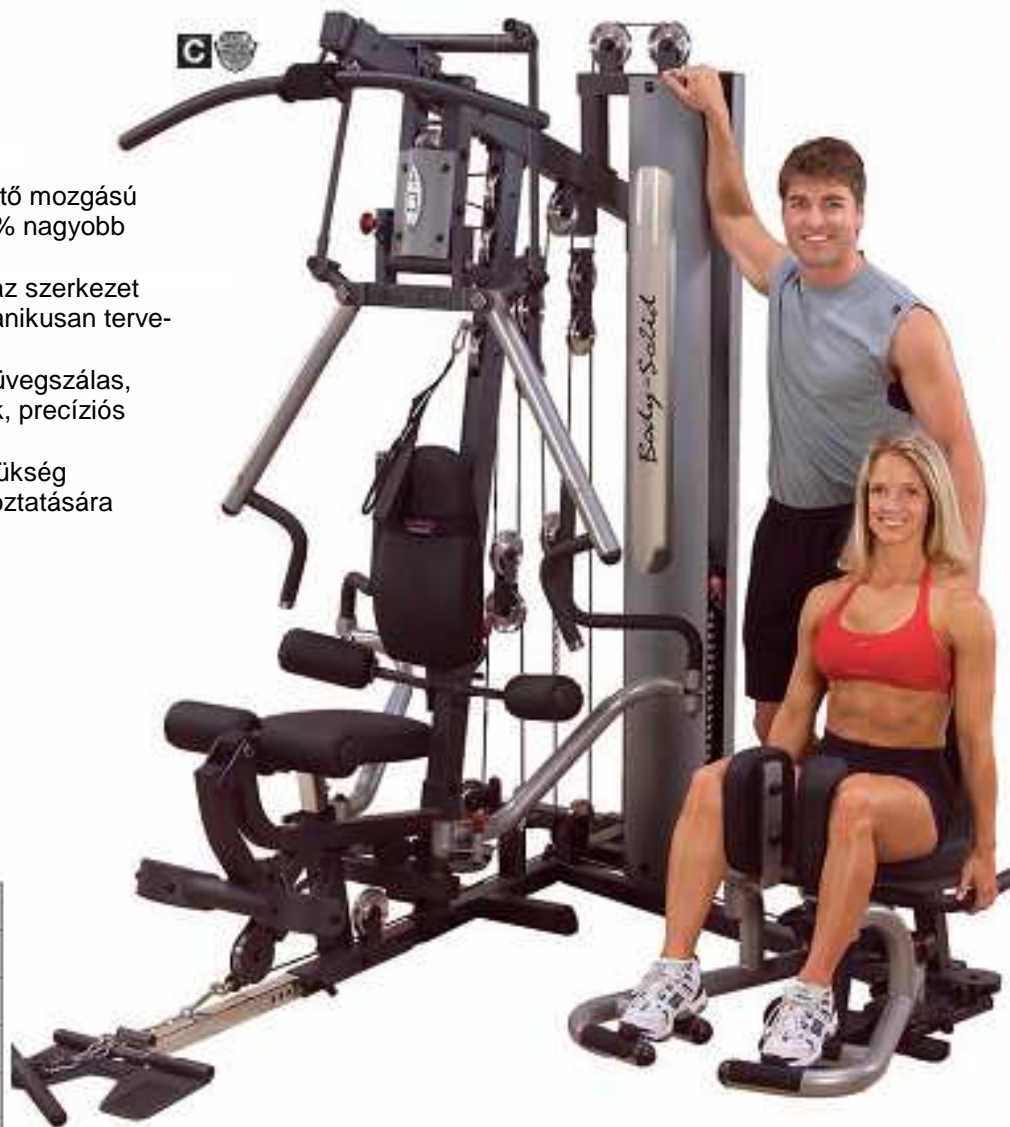
- Szabadalmaztatott követő mozgású nyomókaros rendszer 25% nagyobb izomteltjesítményért
- Nagy teherbírású acélváz szerkezet
- Több pozíciós biomechanikusan tervezett csuklópont
- A csigák dörzsmentes, üvegszálas, nylon anyagból készülnek, precíziós acélgolyós csapágyakkal
- Helytakarékos, nincs szükség a kábel pozíciójának változtatására

**G6
Opciók**

- Lapúly
- Kábeloszlop
- Lábközelítő-távolító
- Lábtológép
- Aluminium csiga



BODY SOLID G6 méretek
127 H x 216 Sz x 214 M



TARTOZÉKOK

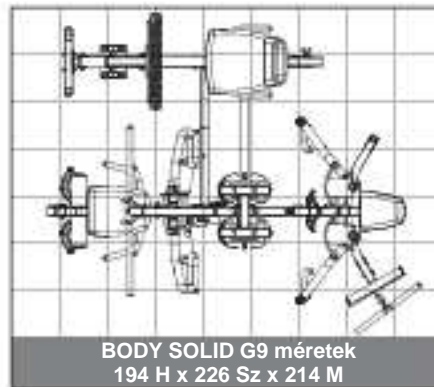
- Hátlehúzó rúd
- Egyenes rúd
- Has/tricepsz pánt
- Gyakorlatokat bemutató DVD
- Bokapánt
- Vizespalack tartó



G9S

STABILITÁS

- Egyszerre akár 3 ember is folyamatosan edzhet
- Nagy teherbírású acélváz szerkezet
- Több pozíziós biomechanikusan tervezett csuklópont
- A csigák dörzsmentes, üvegszálás, nylon anyagból készülnek, precíziós acélgolyós csapágyakkal
- Helytakarékos, nincs szükség a kábel pozíciójának változtatására



BODY SOLID G9 méretek
194 H x 226 Sz x 214 M



G9

Opciók

Lapsúly

Vertikális térdemelő

Lábközelítő-távolító

Aluminium csiga



TARTOZÉKOK

- Hátlehúzó rúd
- Egyenes rúd
- Has/tricepsz pánt
- Gyakorlatokat bemutató DVD
- Bokapánt
- Vizespalack tartó

Body-Solid
Built for Life



G10B

STABILITÁS

- Szabadalmaztatott nyomókaros rendszer
- Nagy teherbírású acélváz szerkezet
- Több pozíziós biomechanikusan tervezett csuklópont
- A csigák dörzsmentes, üvegszálás, nylon anyagból készülnek, precíziós acélgolyós csapágyakkal



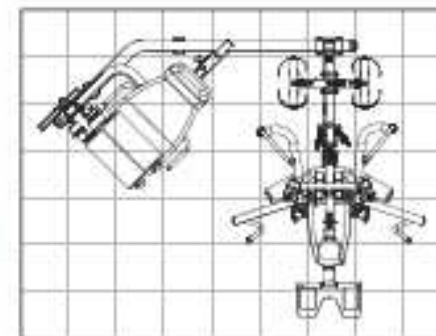
TARTOZÉKOK

- Hátlehúzó rúd
- Egyenes rúd
- Has/tricepsz pánt
- Gyakorlatokat bemutató DVD
- Bokapánt
- Vizespalack tartó



G10 Opciók

Lapsúly
Vertikális térdemelő
Lábközelítő-távolító
Alumínium csiga
Kábeloszlop



BODY SOLID G10 méretek
270 H x 184 Sz x 211 M