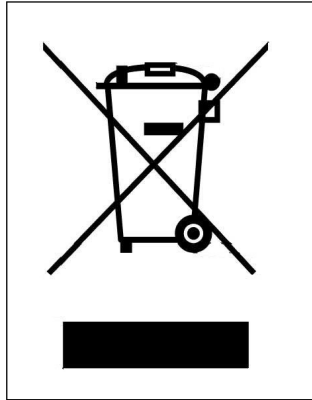
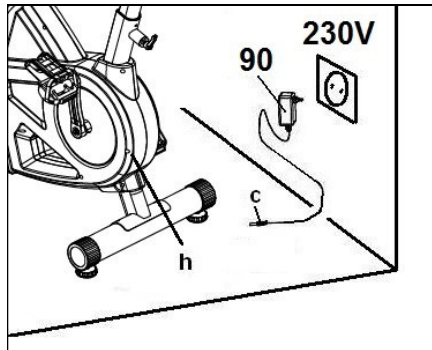


**ELEKTRONIKUS
MONITOR**

1. ábra



2. ábra



KEZDÉS.-

A monitor bekapcsolásához először dugja be a készülékhez mellékelt adaptert a hálózati aljzatba (220 V - 240 V), az adapter csatlakozóját pedig a készülék alján lévő aljzatba. (2. ábra) A képernyő automatikusan bekapcsol. A monitor automatikusan kikapcsol, ha a készülék 6 percnél hosszabb ideig áll üresen.

Fontos: Az elektronikus alkatrészeket speciális tartályokban helyezze el, 1. ábra.

MONITOR FUNKCIÓK.-

Az edzés nagyobb kontrollja érdekében ez az elektronikus egység egyidejűleg leolvassa a távolságot, az edzésidőt, a leutéseket, az összes leutést, az intenzitási szintet, az elégetett kalóriákat és a pulzusszámot.

Nyomja meg a gombot a megjelenített adatok módosításához.

Ha három másodpercnél hosszabb ideig nyomva tartja a gombot, az összes érték visszaáll (kivéve az összes löketszámot, amely a készülék kikapcsolásakor 0-ra áll).

A gyakorlat közben az óramutató járásával megegyező irányba fordítsa el a gombot az ellenállás növeléséhez. Az ellenállás 32 szintje áll rendelkezésre. A gyakorlat ellenállásának csökkentéséhez fordítsa a gombot az

ellenkező irányba.

PROGRAMFUNKCIÓ.-

Készletléti üzemmódban nyomja meg a gombot, amíg megjelenik a P program. Ez a készülék 3 programmal rendelkezik (P1-kezdő, P2-közepes, P3-haladó). Válassza ki a kívánt programot.

A program időtartama 15 perc, 20 szakaszra osztva. Az edzésidő beállításához forgassa el a gombot (5-30 perc).

Lásd a programprofilokat a kézikönyv utolsó oldalain.

iOS-működtetés (kompatibilis iPhone, iPad és iPod Touch) Ez a monitor beépített Bluetooth-modullal rendelkezik.

Az iOS-eszköz beállításainál kapcsolja a Bluetooth-t "ON"-ra.

Töltse le a FITSHOW alkalmazást az App Store-ból. Az alkalmazás futtatásához nyissa meg az alkalmazást. Amikor az alkalmazás kéri, válassza ki a megfelelő BH modult a párosítandó eszközön megjelenő listából.

ANDROIDOS MŰKÖDÉS (kompatibilis Android

eszközök) Ez a monitor rendelkezik egy beépített Bluetooth-modul.

Kapcsolja a Bluetooth-t "ON" állásba az Android készülék beállításában.

Töltse le a FITSHOW alkalmazást a Google Play-ről.

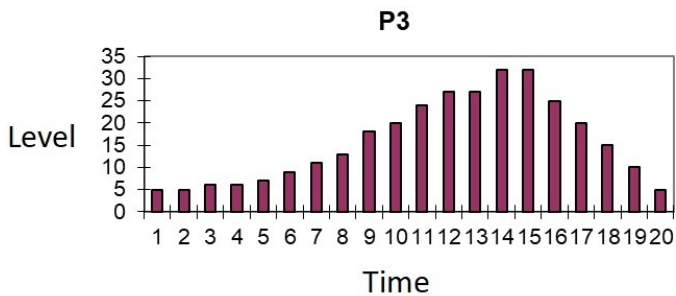
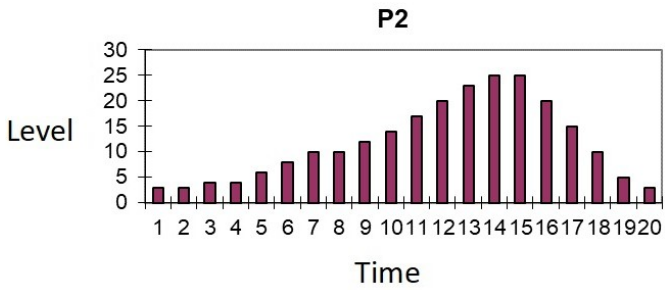
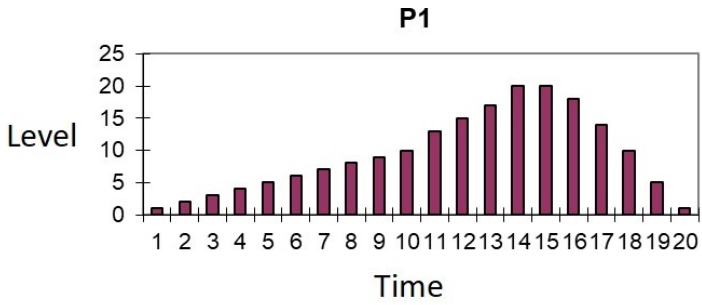
Az alkalmazás futtatásához nyissa meg az alkalmazást. Amikor az alkalmazás erre kéri, válassza ki a megfelelő BH modult a párosítandó Android eszközön megjelenő listából.

Ne hagyja az elektronikus monitort közvetlen napfényben, mert ez károsíthatja a folyadékkristályos kijelzőt. Hasonlóképpen ne tegye ki víznek vagy ütéseknek.

Ha bármilyen kérdése van, ne habozzon kapcsolatba lépni a Műszaki Segítségnyújtó Szolgálattal az ügyfélszolgálaton (lásd a kézikönyv utolsó oldalát).

BH FENNTARTJA A JOGOT, HOGY ELŐZETES ÉRTESÍTÉS NÉLKÜL MÓDOSÍTSA TERMÉKEINEK SPECIFIKÁCIÓIT.

PROGRAMPROFILOK



Gyártóként, arra törekszünk, hogy vásárlóink minden igényét kielégítsük.

Ha van kérdése, vagy ha hiányzó, esetleg sérült alkatrészek a termékben, kérem, keresse fel azt a helyet, ahol a terméket vásárolta.

FORGALMAZÓ:

Sport8 Hungary Kft.

1118 Bp. Fehérvári út 168-178.

+36 1 877 4841

www.sport8.hu

Szerviz elérhetőség:

+36205050828

szerviz@sport8.hu

A SPECIFIKÁCIÓK ELŐZETES ÉRTEŚÍTÉS NÉLKŰL VÁLTOZHATNAK A FOLYAMATOS TERMÉKFEJLESZTÉSI MIATT.

A BH FENNTARTJA A JOGOT, HOGY ELŐZETES ÉRTEŚÍTÉS NÉLKŰL MÓDOSÍTSA TERMÉKEINEK SPECIFIKÁCIÓIT.